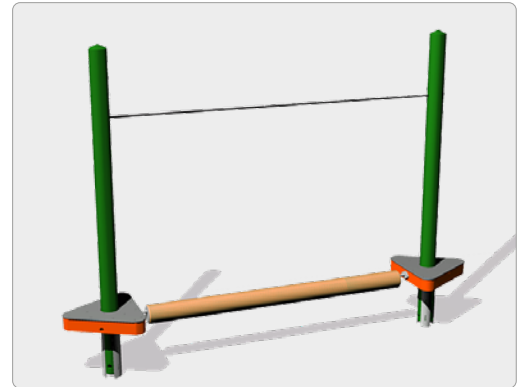
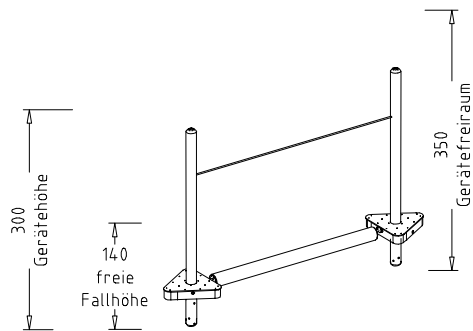
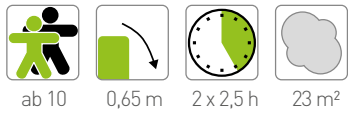
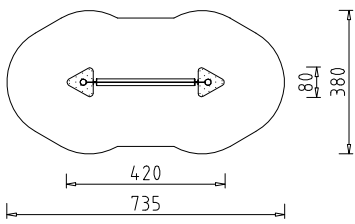
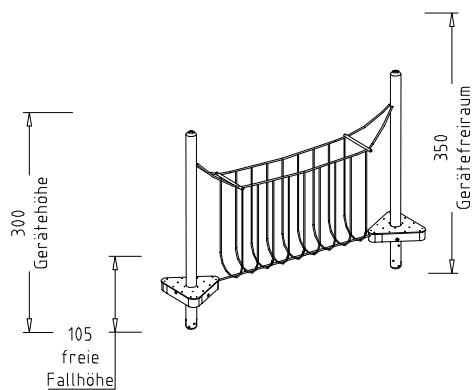
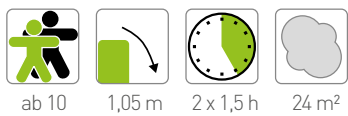
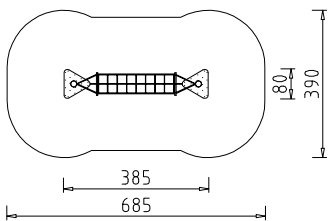


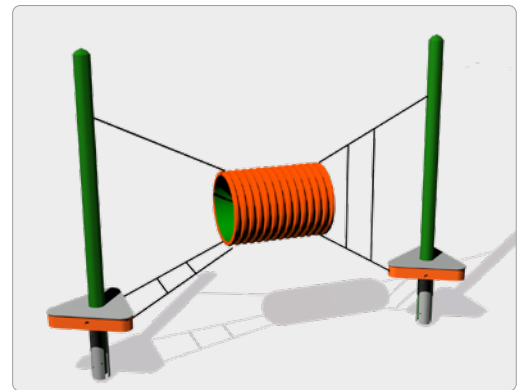
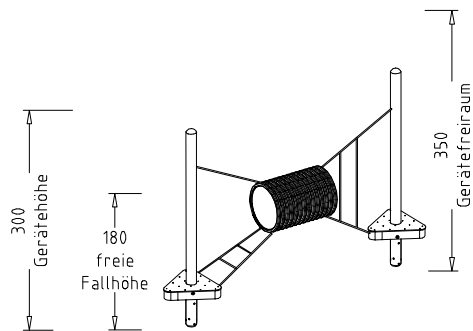
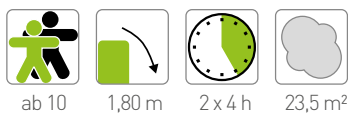
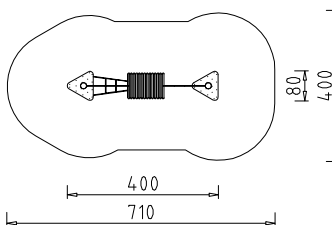
## 68808 Element H - Balancierrolle



## 68809 Element I - Schlaufenweg



## 68810 Element J - Schweberöhre



## 68811 Element K - Netzwand

