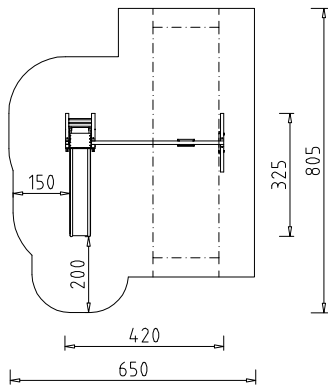
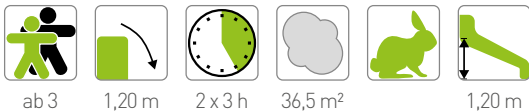
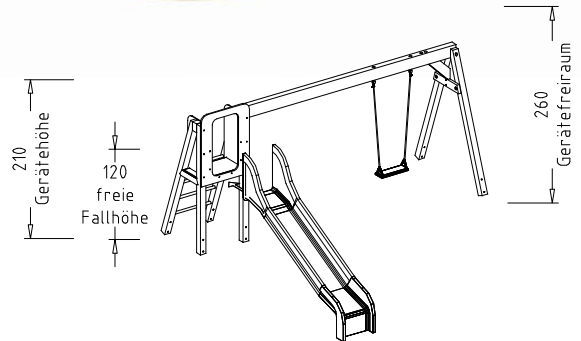


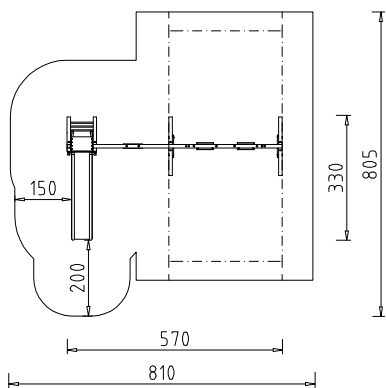
40070 obra eco Rutschbock mit Einzelschaukel, ohne Zwischenstütze
mit Brettschaukel, ohne Rutsche



Beschreibung: 1 Rutschbock, 1 A-Stütze, 1 Schaukelbalken, 1 Stabilisierungselement Stahl/Holz, 1 Sicherheitsschaukel standard
Aufständerung mit 6 Stk. Doppellaschen.
Fundamente: 6 Stk. 50x50x50 cm, 1 Stk. 60x40x50 cm
Gewicht 120 kg, schwerstes Teil 20 kg
Passende Rutsche: 72010-0 GFK-Rutsche
Boden: loser Fallschutz lt. EN 1176, Fallschutzmatten, Fallschutzplatten.
Ersatzteile erhältlich. Zertifikate gemäß EN 1176.



40073 obra eco Rutschbock mit 2 Schaukeln und Strickleiter, mit 2 Brettschaukeln, ohne Rutsche



Beschreibung: 2 A-Stützen, 1 Rutschbock, 1 Schaukelbalken, 2 Stabilisierungselemente Stahl/Holz, 2 Sicherheitsschaukeln standard, 1 Strickleiter.
Aufständerung mit 8 Stk. Doppellaschen.
Fundamente: 8 Stk. 50x50x50 cm, 1 Stk. 60x40x50 cm
Gewicht: 150 kg, schwerstes Teil: 40 kg
Passende Rutsche: 72010-0 GFK-Rutsche
Boden: loser Fallschutz lt. EN 1176, Fallschutzmatten, Fallschutzplatten.
Ersatzteile erhältlich. Zertifikate gemäß EN 1176.

