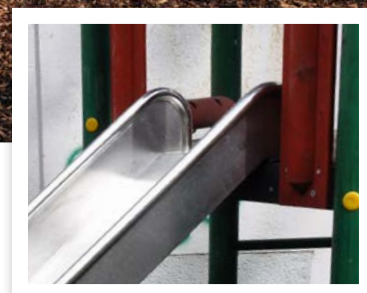




# RUTSCHEN

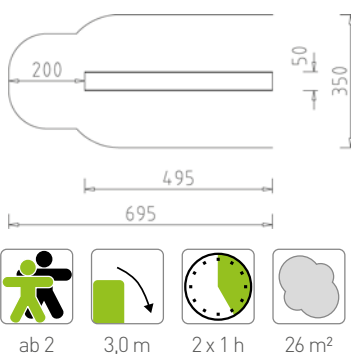
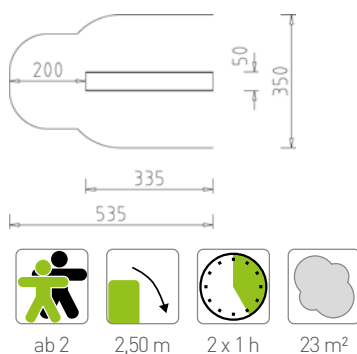
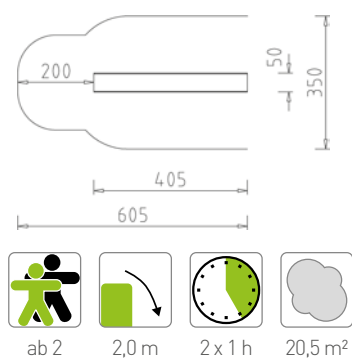
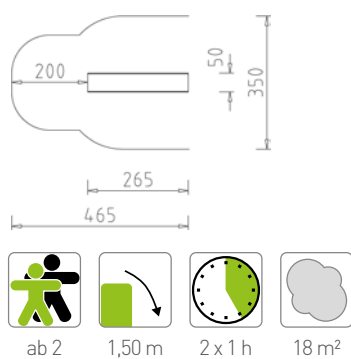
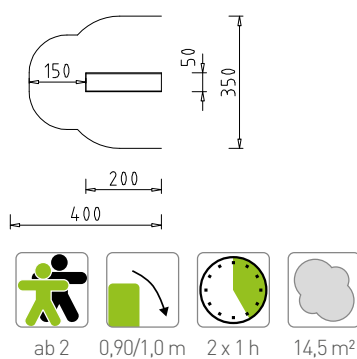


**Anbaurutsche**, Volledelstahl, 0,5 m breit,

- 71045** 2 m lang, Anbauhöhe: 0,9/1,0 m
- 71050** 3 m lang, Anbauhöhe: 1,5 m\*
- 71060** 4 m lang, Anbauhöhe: 2,0 m\*
- 71070** 5 m lang, Anbauhöhe: 2,5 m
- 71075** 6 m lang, Anbauhöhe: 3,0 m



\*Gemäß EN 1176-3 werden die gekennzeichneten Anbaurutschen im Einsatzbereich ohne hochgezogene Seitenwangen gebaut.



Beschreibung: Anbaurutsche mit Einsitzteil, Rutsche und Auslauf aus Edelstahl, Werkstoff 1.4301 V2A, Blechstärke 2 mm, geschweißte Ausführung.  
 Fundamente: 1 Stk. 80x40x60 cm  
 Gewicht Nr. 71050: 80 kg, Nr. 71060: 90 kg, Nr. 71070: 105 kg, Nr. 71075: 160 kg  
 Boden: gemäß EN 1176.  
 Ersatzteile erhältlich. Zertifikate gemäß EN 1176.