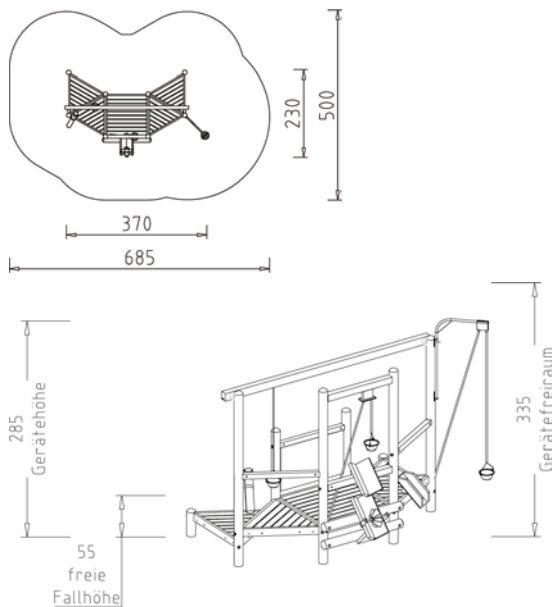




# Sand- und Wasserspielgeräte

## 78016 Zwergensandwerk



Beschreibung: 8 Steher (Pfosten), aus Rundhölzern Ø 12 cm, 1 MAXIMO-Viereckpodest, 4 MAXIMO-Dreieckpodeste, 3 Handläufe aus Kanthölzern 7/7 cm, 1 Handlauf aus Kantholz 9/9 cm, 1 Sandkran fix, 1 Sandkran drehbar, aus Edelstahl, jeweils mit Ketten, 4 mm, in Edelstahl, 2 Sandkübeln aus Gummi, 1 Sandtransport mit Laufschiene, Kette und 1 Sandkübel aus Gummi, 1 Sandrohr, 2 Sandrinnen, V-förmig mit Sandrad aus Edelstahl.

Aufständerung mit 8 verdeckten Aufständerungen.

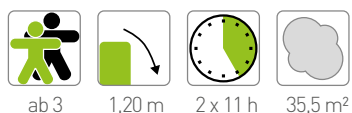
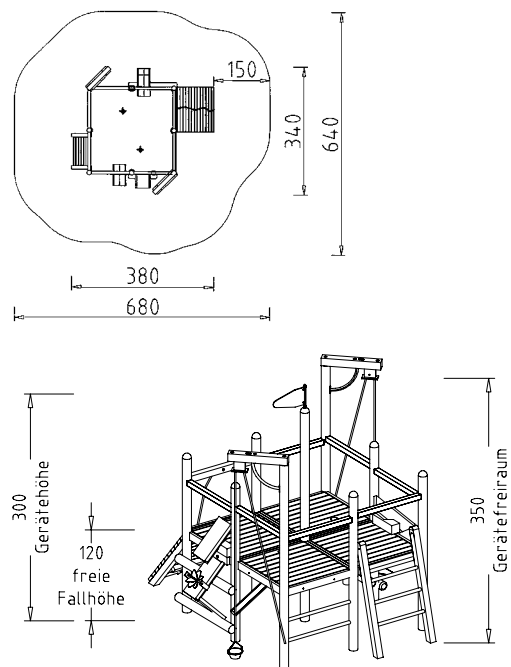
Fundamente: 8 Stk. 50x50x50 cm

Gewicht: ca. 200 kg, schwerstes Teil: ca. 30 kg

Boden: loser Fallschutz lt. EN 1176.

Ersatzteile erhältlich. Zertifikate gemäß EN 1176.

## 78020 Großer Bauhof



Beschreibung: 10 Steher (Pfosten), Rundhölzer Ø 12 cm, 1 Leiter, 4 MAXIMO-Turmpodeste, 8 Handläufe, 1 schiefe Ebene mit Hangelttau, 2 Kranarme, fix montiert, 2 Sandaufzüge mit Seilrollen, 2 Sandbehälter aus Gummi zum Sandtransport, 2 Sandrohre, 1 Sandschütte fix, 1 Sandschütte beweglich, 2 Sandrinnen, V-förmig mit Sandrad, Edelstahl.

Aufständerung mit 6 Stk. Doppellaschen, 4 verdeckten Aufständerungen und 4 Stk. Eisenschuhe für Aufstiege.

Fundamente: 10 Stk. 50x50x50 cm, 4 Stk. 40x40x40 cm

Gewicht: 490 kg, schwerstes Teil: 95 kg

Boden: loser Fallschutz lt. EN 1176.

Ersatzteile erhältlich. Zertifikate gemäß EN 1176.