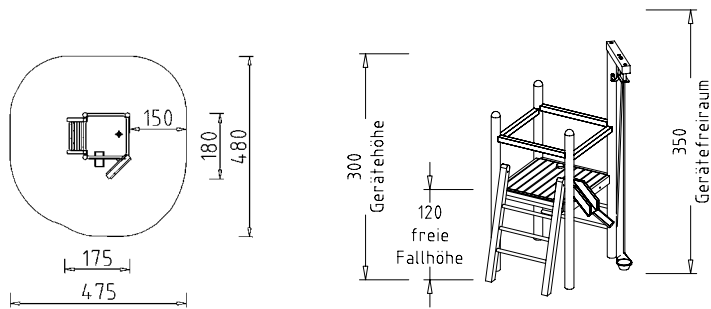




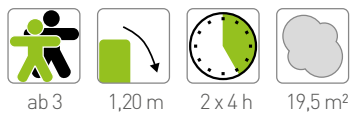
Sand- und Wasserspielgeräte

78010 Mini Bauhof

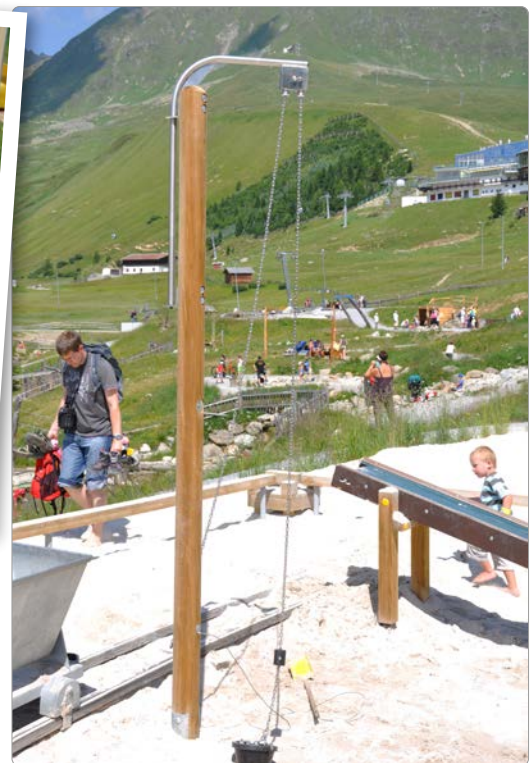
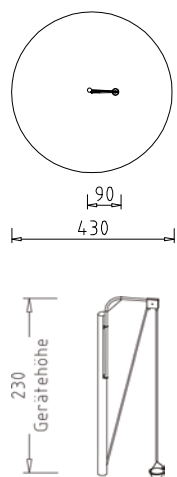


Beschreibung: 4 Steher (Pfosten), Rundhölzer Ø 12 cm, 1 Leiter, 1 MAXIMO-Turmpodest, 4 Handläufe aus Kanthölzern 7/7 cm, 1 Kranausleger, fix montiert, 1 Sandkran mit Seilrolle, Kette 5 mm stark, feuerverzinkt, 1 Sandbehälter aus Gummi, 1 Sandrohr, 1 Sandschütte fix.
 Aufständigung mit 4 Stk. Doppellaschen, 2 Stk. Eisenschuhe für Aufstiege.
 Fundamente: 4 Stk. 50x50x50 cm, 2 Stk. 40x40x40 cm
 Gewicht: 225 kg, schwerstes Teil: 40 kg

Boden: loser Fallschutz lt. EN 1176.
 Ersatzteile erhältlich. Zertifikate gemäß EN 1176.



78011 Sandkran schwenkbar



Beschreibung: 1 Steher (Pfosten), Rundholz Ø 14 cm, 1 Sandkran beweglich, in Edelstahl, mit Sandbehälter aus Gummi.
 Aufständigung mit 1 Stk. Doppellasche
 Fundamente: 1 Stk. 60x60x60 cm
 Gewicht: ca. 40 kg, schwerstes Teil: ca. 30 kg

Boden: loser Fallschutz lt. EN 1176.
 Ersatzteile erhältlich. Zertifikate gemäß EN 1176.

