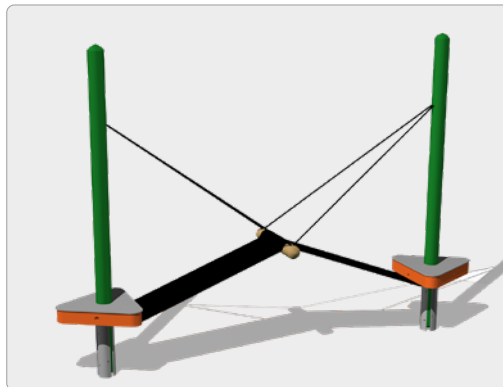
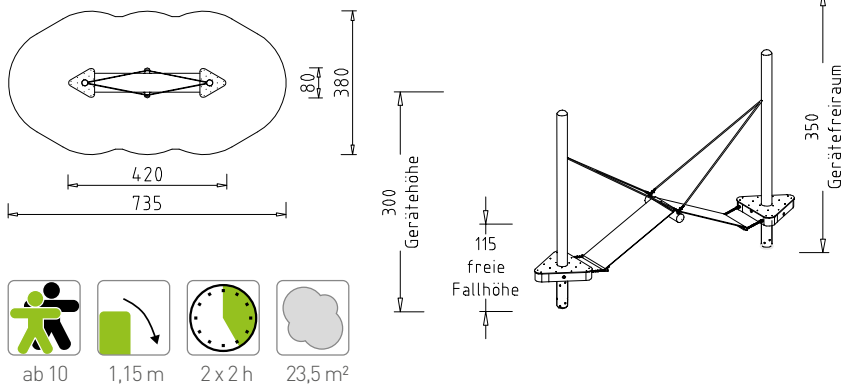
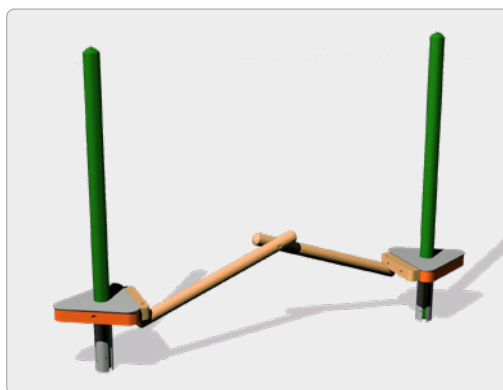
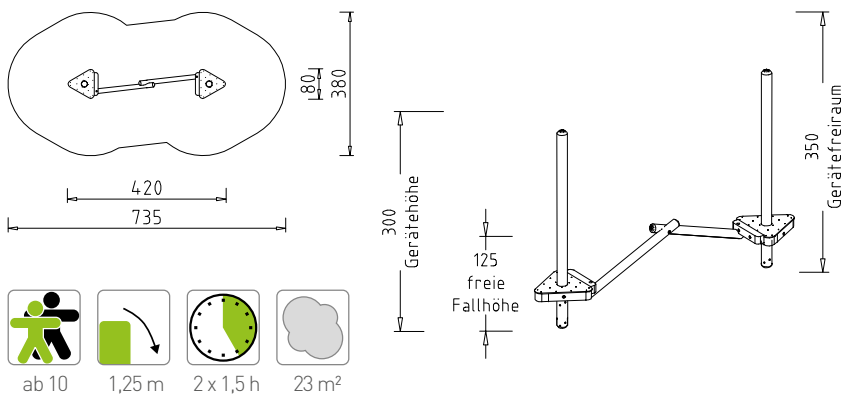


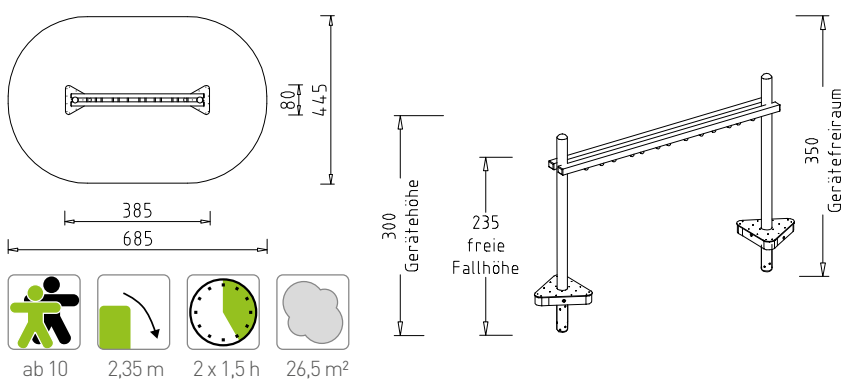
68812 Element L - Schwinggurt



68813 Element M - Balkenspitze



68814 Element N - Hangelstrecke



68815 Element O - Sprossenübergang

