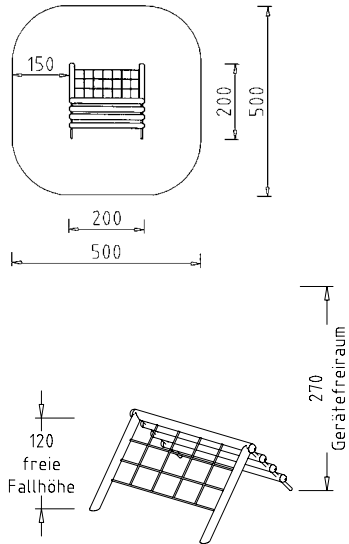
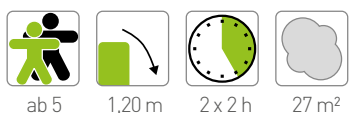
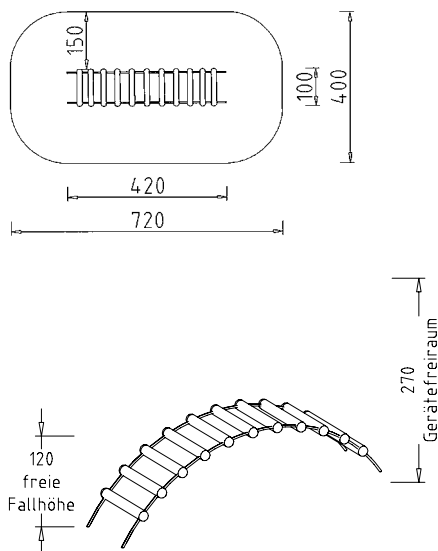


68700 Tribüne



Beschreibung: 6 Rundhölzer Ø 14 cm, Edelstahlrohre Ø 43 mm, Herkules-Kletternetz Ø 16 mm, Maschenweite ca. 30x30 cm, Seilenden mittels Alu-Preßklemmen mit Gewindestiften verpreßt und durchgeschraubt.
 Aufständerung mit 2 Stk. Doppellaschen.
 Fundamente: 4 Stk. 50x50x50 cm
 Gewicht: 150 kg, schwerstes Teil: 80 kg
 Boden: loser Fallschutz lt. EN 1176, Fallschutzmatten, Fallschutzplatten.
 Ersatzteile erhältlich. Zertifikate gemäß EN 1176.

68710 Relax-Bogen



Beschreibung: 11 Rundhölzer Ø 14 cm, Stirnenden der Hölzer gerundet, auf Edelstahlrohre Ø 43 mm aufgefädelt und verschraubt, Stabilisierung: Flacheisen im Fundament.
 Fundamente: 2 Stk. 120x60x60 cm
 Gewicht: 100 kg
 Boden: loser Fallschutz lt. EN 1176, Fallschutzmatten, Fallschutzplatten.
 Ersatzteile erhältlich. Zertifikate gemäß EN 1176.