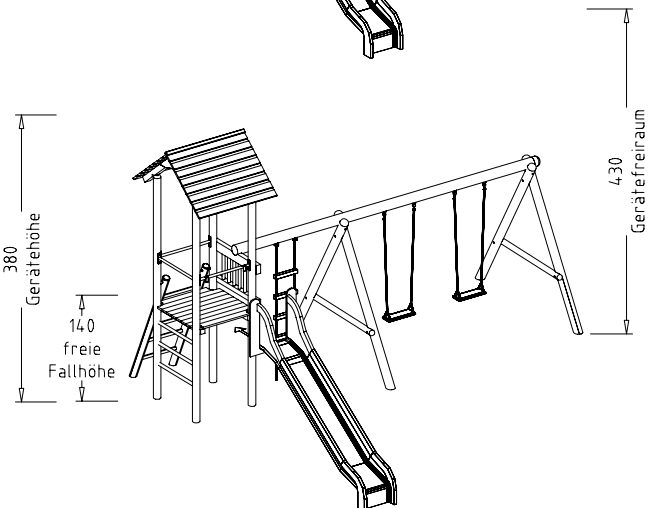
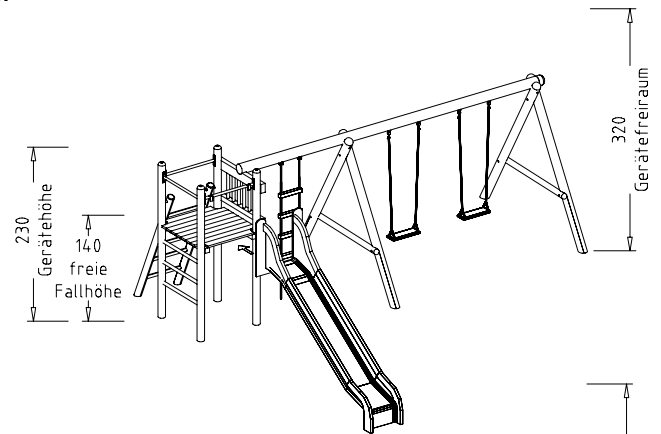
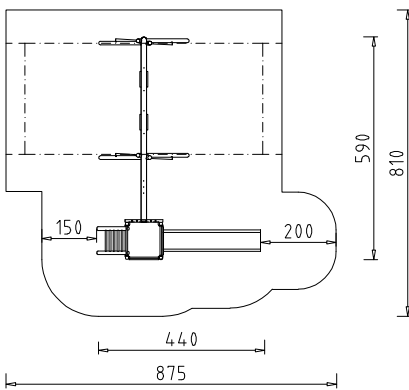




43051 KIT-MIDI Kletterturm ohne Dach, mit 2 Schaukeln und Strickleiter
mit 2 Brettschaukeln, ohne Rutsche

43061 KIT-MIDI Kletterturm mit Dach, 2 Schaukeln und Strickleiter
mit 2 Brettschaukeln, ohne Rutsche



Beschreibung: 1 Turmteil mit Brüstungselement, 1 Turmteil mit Sprossenwand senkrecht, 1 Podest, 2 A-Stützen, 1 Schaukelbalken 4,9 m, 2 Sicherheitsschaukeln standard, 4 Abhängungen, 1 Strickleiter aus Stahlseil, 1 Leiter. Best.Nr. 43061 zusätzlich mit 1 Dach.

Aufständerung mit 8 Stk. Doppellaschen, 2 Stk. Eisenschuhe für Aufstiege. Fundamente: 8 Stk. 50x50x50 cm, 2 Stk. 40x40x40 cm, 1 Stk. 60x40x50 cm Gewicht: max. 370 kg, schwerstes Teil: 40 kg Passende Rutschen: Best.Nr. 72020-0 GFK, Best.Nr. 71050 Volledelstahl, Best.Nr. 72285 PE

Boden: loser Fallschutz lt. EN 1176, Fallschutzmatten, Fallschutzplatten. Ersatzteile erhältlich. Zertifikate gemäß EN 1176.

