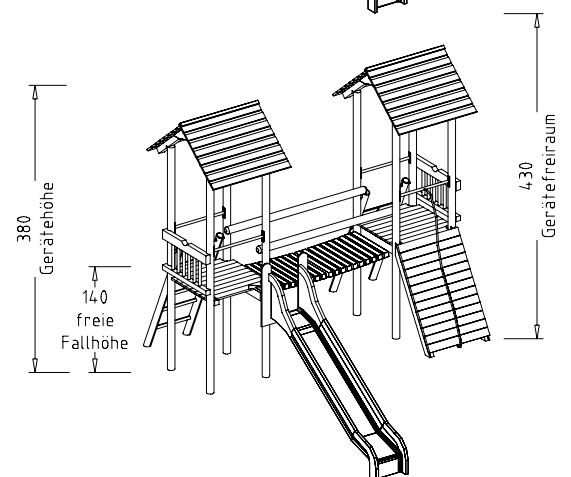
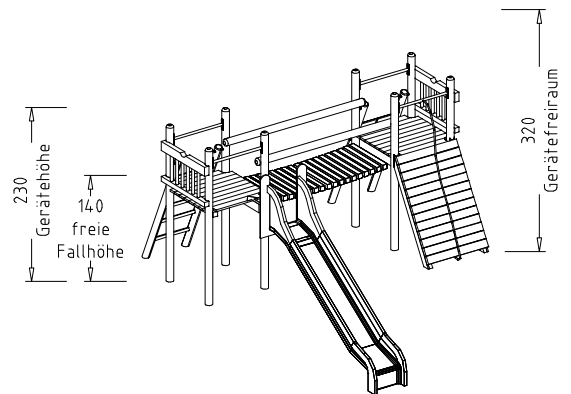
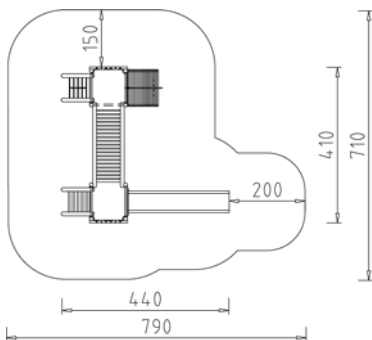


**43220 KIT-MIDI Zweiturmanlage, ohne Dächer mit Wackelbrücke ohne Rutsche**

**43230 KIT-MIDI Zweiturmanlage, mit Dächern mit Wackelbrücke ohne Rutsche**



Beschreibung: 2 Turmteile mit Brüstungselement, 2 Turmteile mit Sprossenwand senkrecht, 2 Podeste, 1 Leiter, 1 Netzeinstieg, 1 schiefe Kletterebene mit Hangeltau, 1 Wackelbrücke mit Spannvorrichtungen, 4 Stk. Handläufe. Best.Nr. 43230 zusätzlich mit 2 Dächern.

Aufständering mit 8 Stk. Doppellaschen, 6 Stk. Eisenschuhe für Aufstiege. Fundamente: 8 Stk. 50x50x50 cm, 6 Stk. 40x40x40 cm, 1 Stk. 60x40x50 cm Gewicht: max. 440 kg, schwerstes Teil: 40 kg Passende Rutschen: Best.Nr. 72020-0 GFK, Best.Nr. 71050 Volledelstahl, Best.Nr. 72285 PE

Boden: loser Fallschutz lt. EN 1176, Fallschutzmatten, Fallschutzplatten. Ersatzteile erhältlich. Zertifikate gemäß EN 1176.

