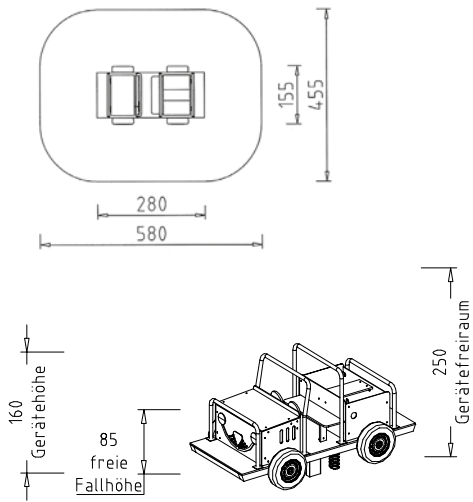


63110 Wackeljeep



INFO Mit rutschhemmender HPL-Platte



ab 3



0,70 m



2 x 4 h



24,5 m²



Hebezeug

Beschreibung: Auf einer Plattform, mit darunterliegendem, stabilem Wippengelenk, Stoßdämpfung mit Spiralfedern, ist der Jeep aufgebaut. Boden, Motorhaube und Bordwände aus HPL-Kunststoffplatten, 10 mm stark, Sitzbänke aus Siebdruckplatten, Halte- und Überrollbügel aus Edelstahlrohren, 2 Lenkräder, Armaturen, 4 glatte Reifen, auf Felgen montiert, ausgeschäumt. Der Wackeljeep wird komplett vormontiert geliefert.

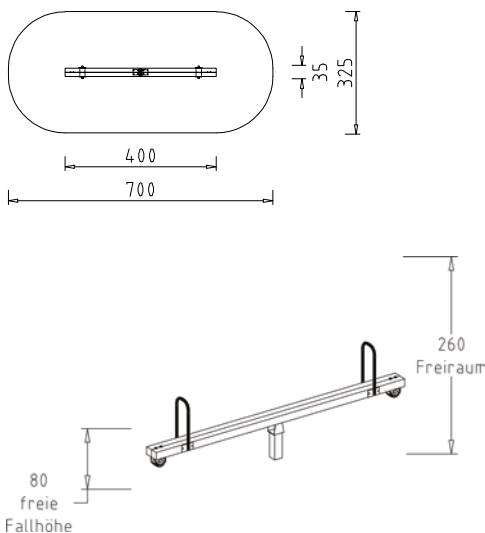
Fundamente: Tiefenanker eingraben und mit 0,25 m³ Beton fixieren.

Gewicht: 280 kg

Boden: Mindestens Oberboden/Wiese lt. EN 1176.

Ersatzteile erhältlich. Zertifikate gemäß EN 1176.

63111 Stehwappe



INFO Foto zeigt Gerät in Lärche natur.



ab 6



0,80 m



2 x 2 h



20,6 m²

Beschreibung: 2 Kanthölzer 11/11 cm, verschraubt, 2 Haltegriffe aus Stahlrohr, Nirosta, seitlich mit den Wippbalken verschraubt, 2 Gummi-Stoßdämpfungen, 1 Wippmechanik auf Quadratrohr, feuerverzinkt, montiert.

Fundamente: 1 Stk. 50x50x50 cm

Gewicht: ca. 100 kg, schwerstes Teil: ca. 75 kg

Boden: Mindestens Oberboden/Wiese lt. EN 1176.

Ersatzteile erhältlich. Zertifikate gemäß EN 1176.