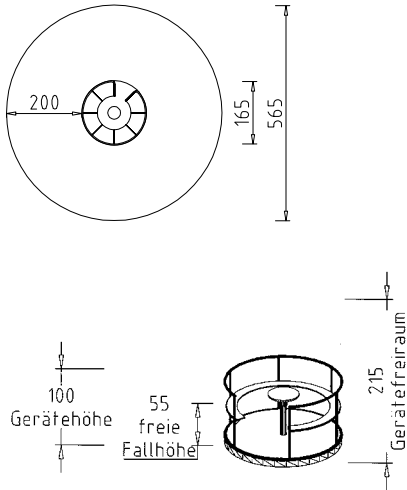


60100 Selbstfahrerkarussell



INFO

Um einen gleichmäßigen Bodenabstand sicher zu stellen, muss bei losem Fallschutz ein kreisrundes Fundament hergestellt werden



Beschreibung: Rohr- und Flachstahlkonstruktion, verzinkt und schlagfest lackiert, Lagerung mit Kugel-Bronzelagern, feststehendes Handrad, Standflächen aus Siebdruckplatten, Sitzbank aus HPL-Platte.

Fundamente: 4 Stk. 40x40x60 cm

Gewicht: 130 kg

Boden: loser Fallschutz lt. EN 1176, Fallschutzmatten, Fallschutzplatten. Ersatzteile erhältlich. Zertifikate gemäß EN 1176.

