

## OBRA TriMo



*Zeig' was in dir steckt!*

So lautet das Motto des OBRA TriMo-Systems. OBRA TriMo ist eine anspruchsvolle Motorik-Anlage, die Herausforderung bietet und Geschicklichkeit verlangt. Aus 14 verschiedenen Modulen können individuelle Parcours-Größen mit unterschiedlichen Schwierigkeitsgraden realisiert werden. Besonders beliebt ist OBRA TriMo bei Familien mit jugendlichen Kindern. Hier können Eltern gegen Kinder in einen spannenden Geschicklichkeits-Wettstreit treten - den die Kids aufgrund der in diesem Alter körperlichen Überlegenheit sehr oft für sich entscheiden können. Ein attraktives Angebot für Familien, die ihre Freizeit gerne aktiv gestalten.

- Klettern, Hangeln und Balancieren
- Für heranwachsende Teens (ab 10)
- Anspruchsvoll und hochwertig
- 14 Motorik-Module - individuell kombinierbar
- Parcours-Größe beliebig realisierbar

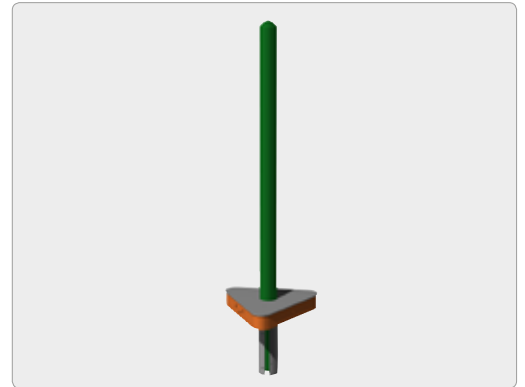
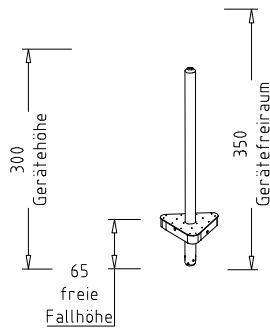
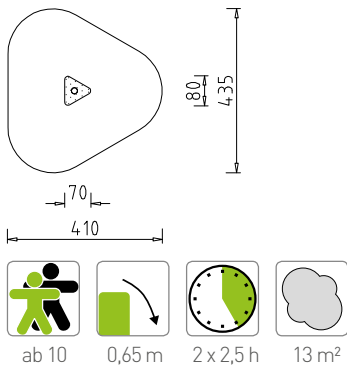


### Qualität & Design

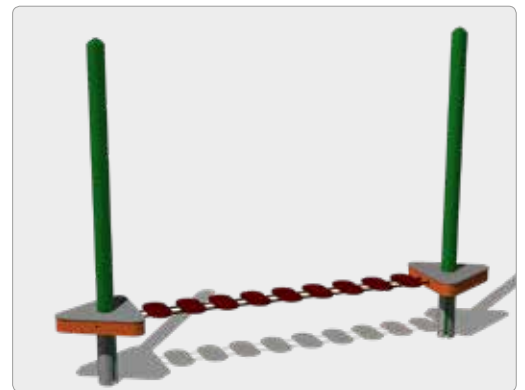
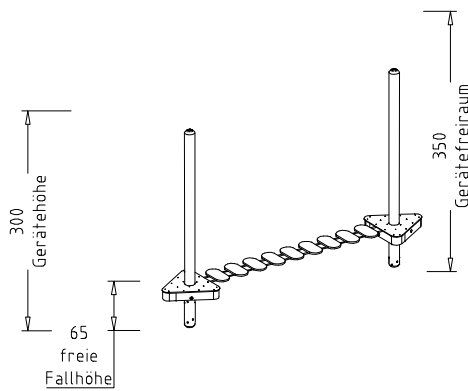
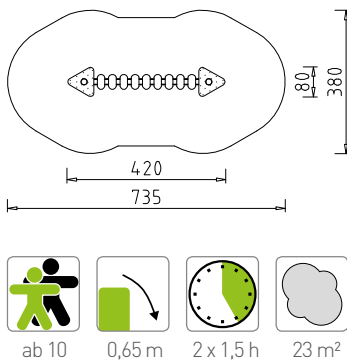
- Massive Konstruktion: Steher (Pfosten) Ø 14 cm, BSH (Brettschichtholz)
- Podestunterzüge 3teilig aus BSH 12/20 cm, verzahnte Konstruktion, mit M12 durch den Steher an Stahl-Gegenplatte geschraubt
- Podestbelag aus HPL (10 mm) mit Anti-Rutsch-Prägung an der Oberseite, nicht geteilt
- Stabile Aufständerung zur bestmöglichen Reduzierung von Schwingungen
- Altersgerechte Farbgestaltung in grün, orange und grau



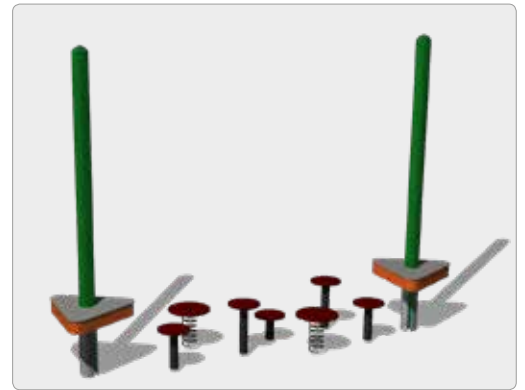
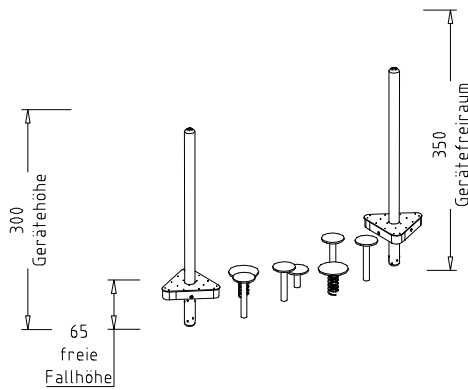
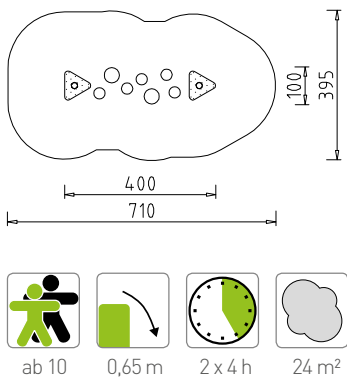
## 68800 Podest mit Steher



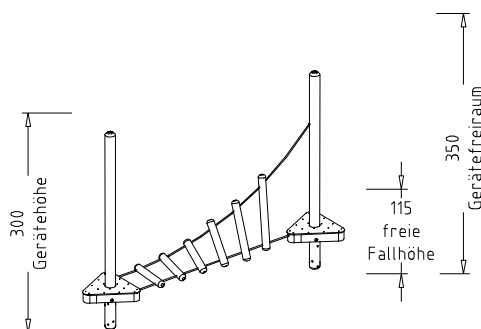
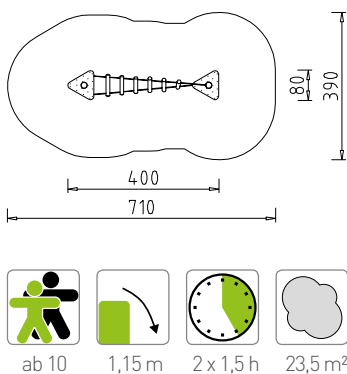
## 68801 Element A - Wackelteller



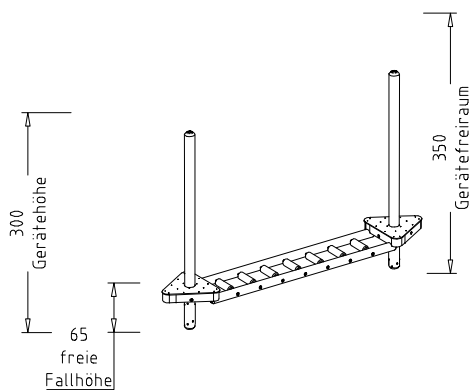
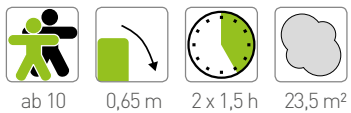
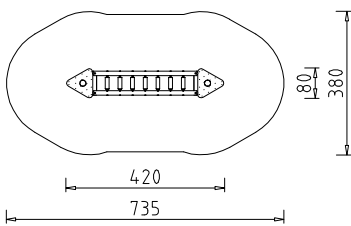
## 68802 Element B - Ufos



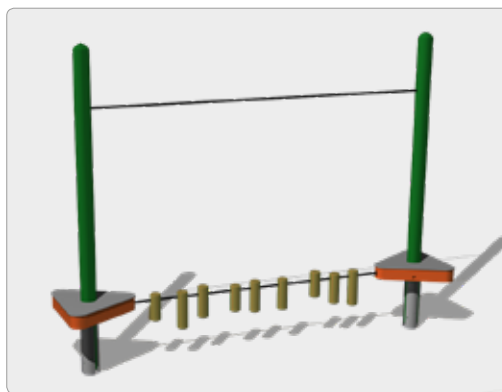
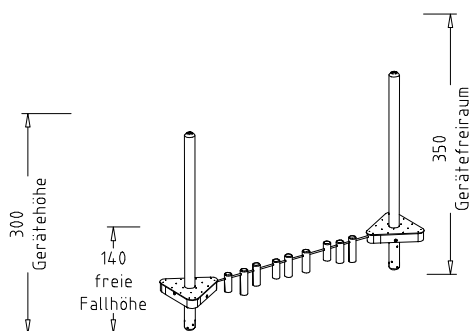
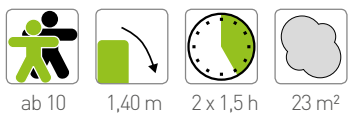
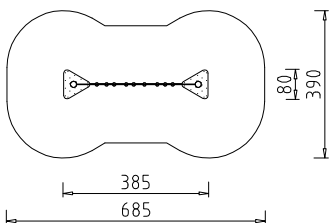
## 68803 Element C - Helix



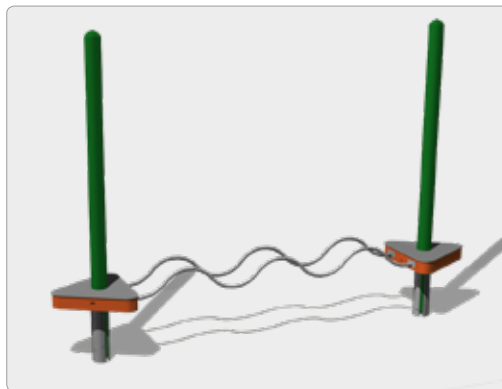
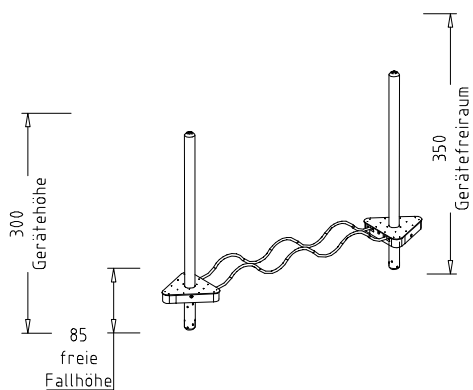
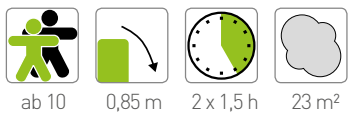
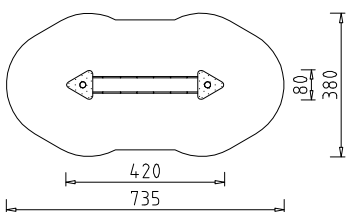
## 68804 Element D - Rollen



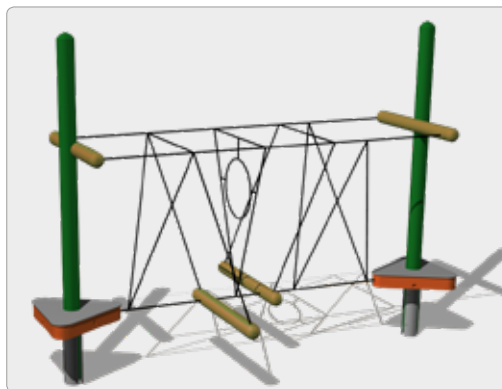
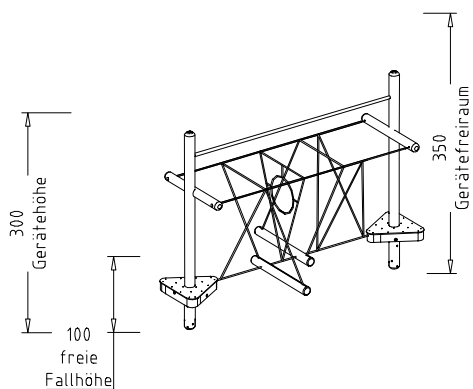
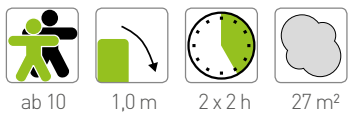
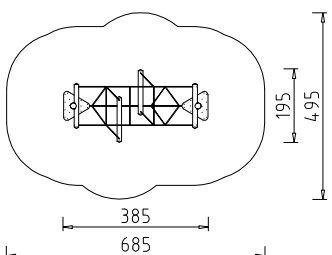
## 68805 Element E - Pfahlkette



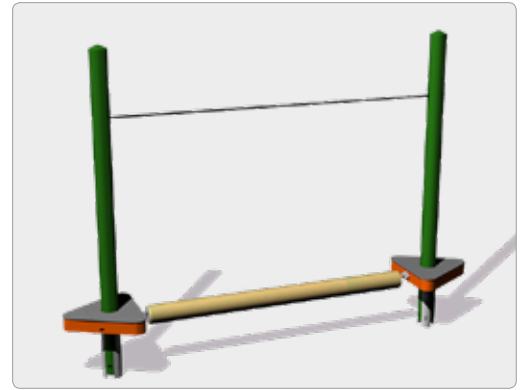
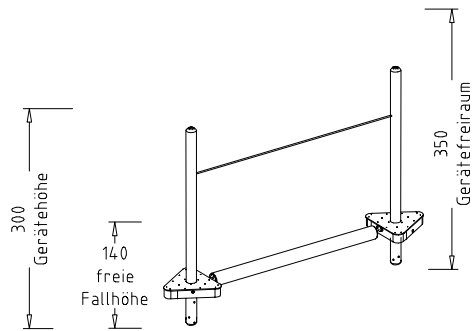
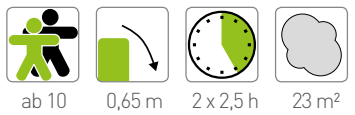
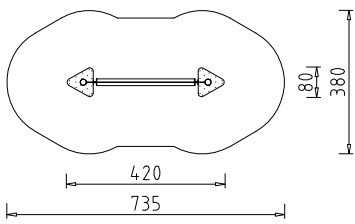
## 68806 Element F - Wellen



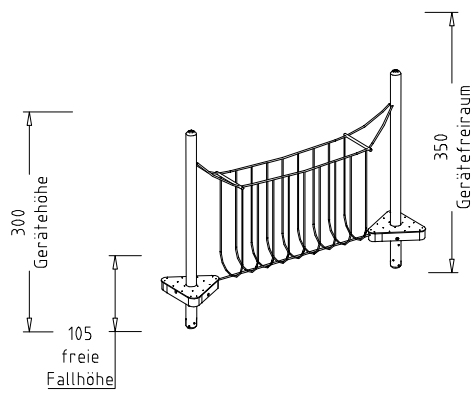
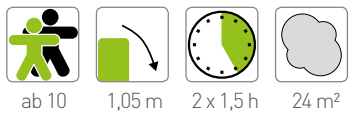
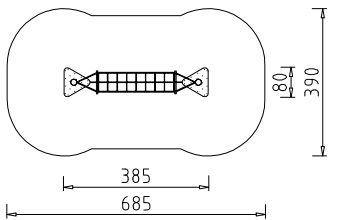
## 68807 Element G - Seilgewirr



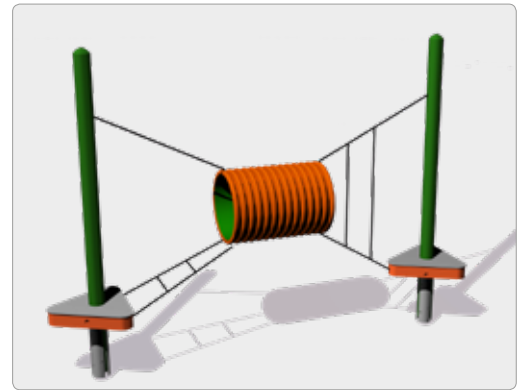
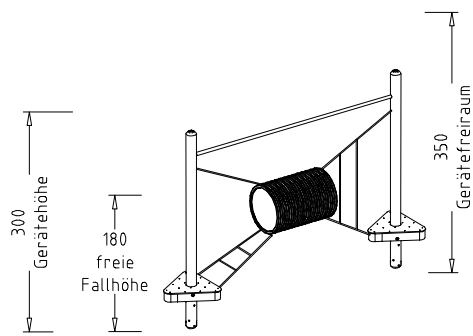
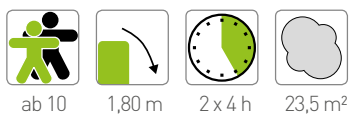
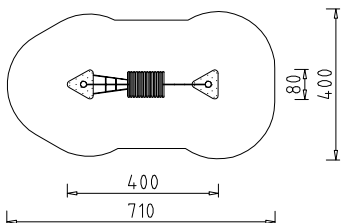
## 68808 Element H - Balancierrolle



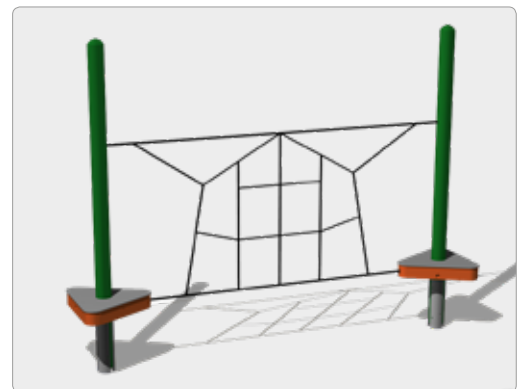
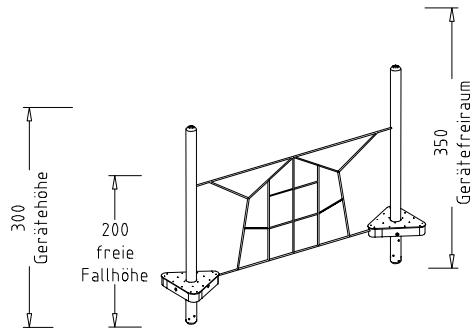
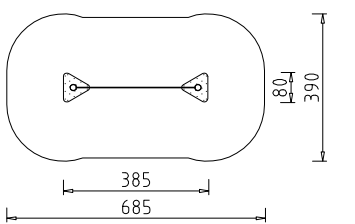
## 68809 Element I - Schlaufenweg



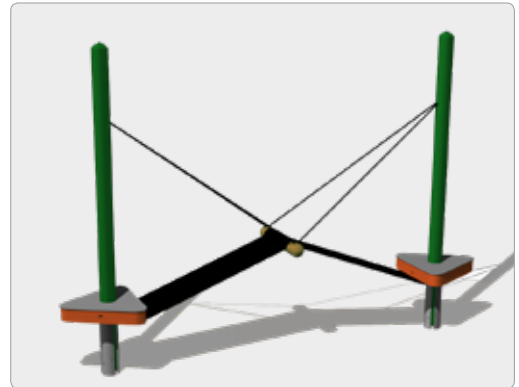
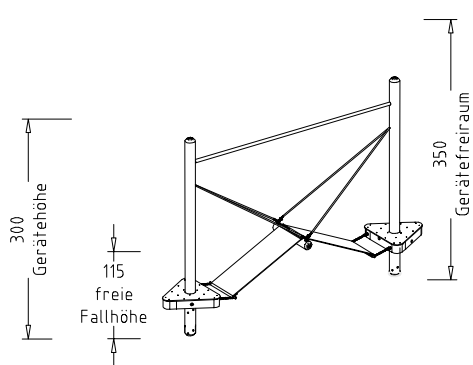
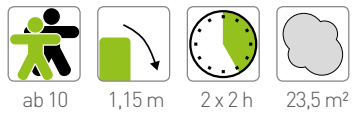
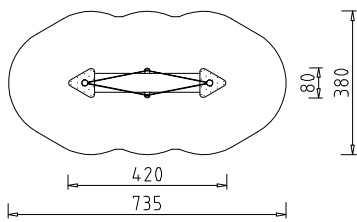
## 68810 Element J - Schweberöhre



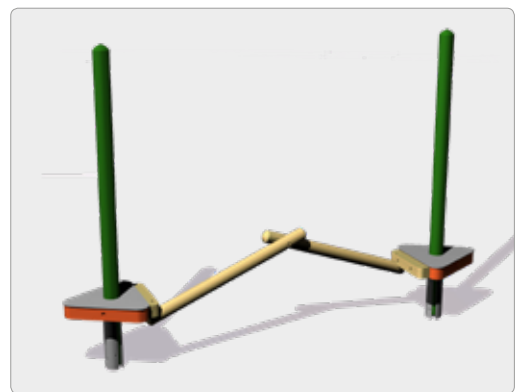
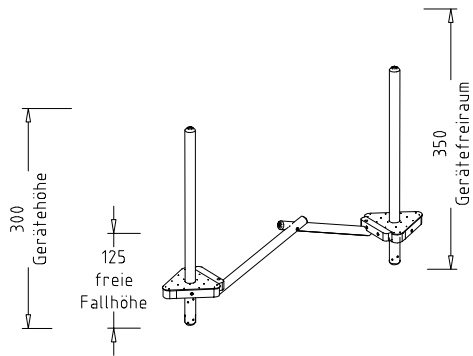
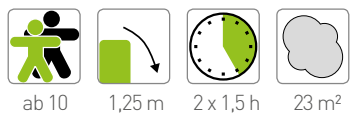
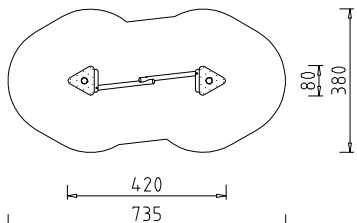
## 68811 Element K - Netzwand



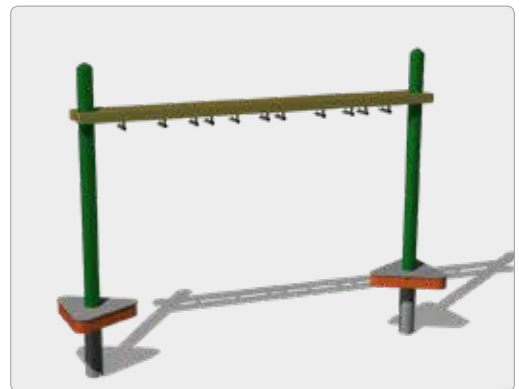
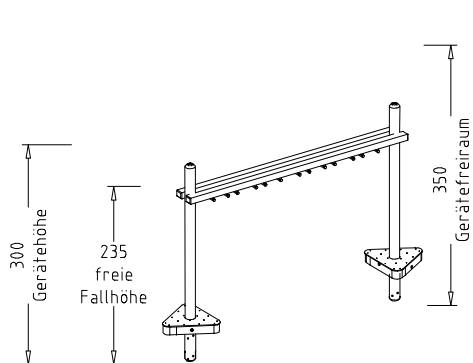
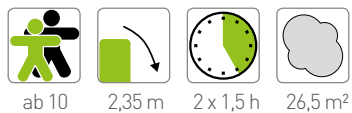
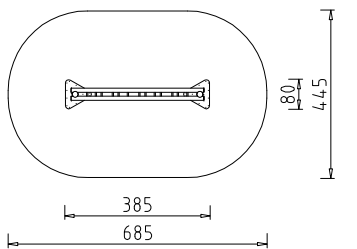
## 68812 Element L - Schwinggurt



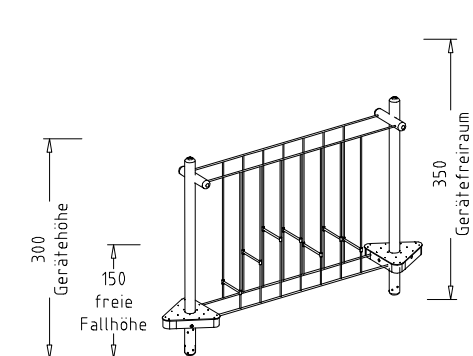
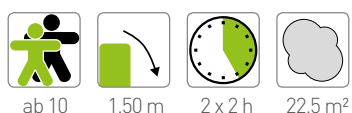
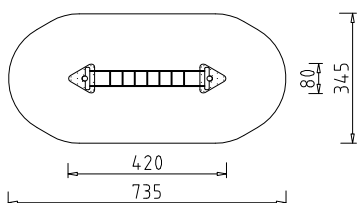
## 68813 Element M - Balkenspitze



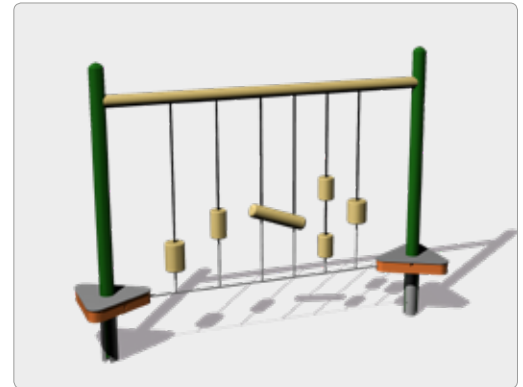
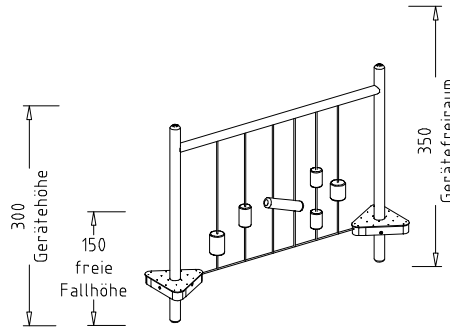
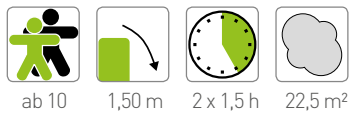
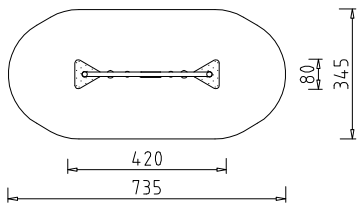
## 68814 Element N - Hangelstrecke



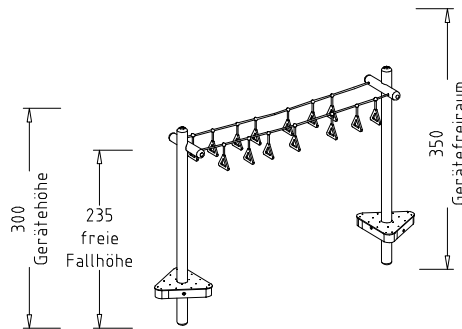
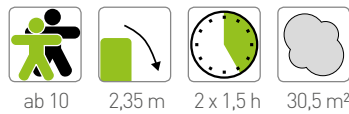
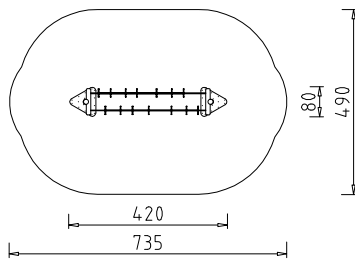
## 68815 Element O - Sprossenübergang



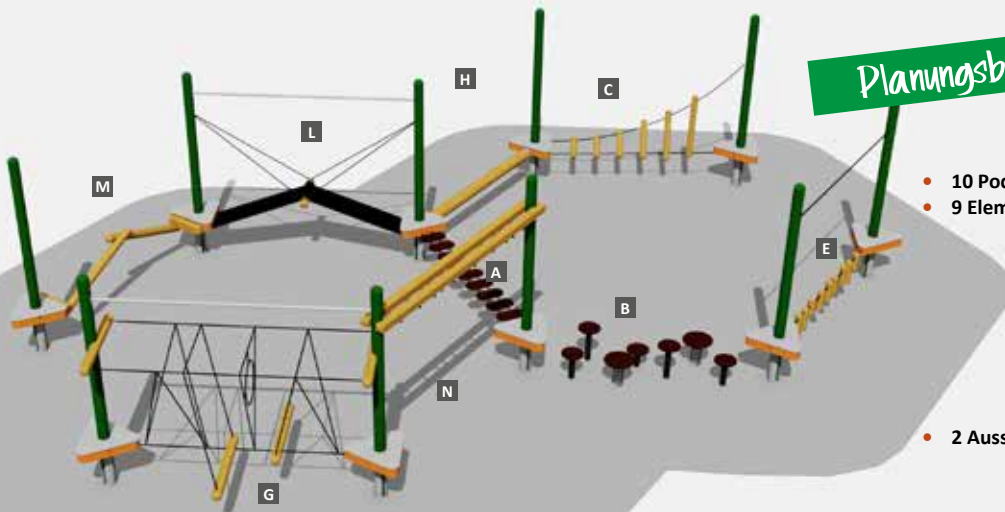
## 68816 Element P - Wackelhölzer



## 68817 Element Q - Hangelseile



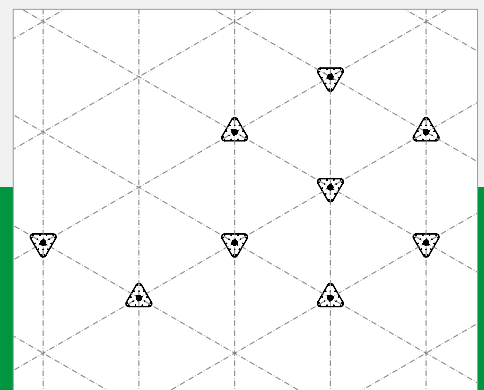
## Planungsbeispiel



- 10 Podeste mit Steher
- 9 Elemente:
  - 68803 Element C - Helix
  - 68808 Element H - Balancierrolle
  - 68812 Element L - Schwinggurt
  - 68813 Element M - Balkenspitz
  - 68807 Element G - Seilgewirr
  - 68814 Element N - Hangelstrecke
  - 68801 Element A - Wackelteller
  - 68802 Element B - Ufos
  - 68805 Element E - Pfahlkette
- 2 Aussteifungen: 68830 Verbindungselement

### INFO

Je nach Anordnung kann bei den Elementen G, J, K, L und Q das Verbindungselement Best. Nr. 68830 zur zusätzlichen Stabilisierung nötig sein!



## Kombiniere wie du willst!

Die dreieckige Form des Podests erlaubt es, die Anlage in einem hexagonalen Raster aufzubauen und die Anlagengröße ganz nach Wunsch zu erweitern. Das Rastermaß (Abstand Stehermitte - Stehermitte) beträgt 3,30 m, wobei die Elemente unterschiedliche Längen aufweisen um die unterschiedliche Drehung der Podeste zu berücksichtigen.



# Wegbegleitendes Spiel

