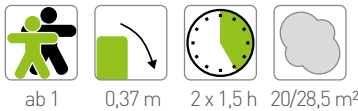
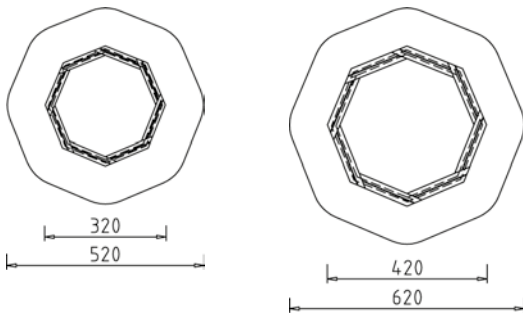


Kantholz-Sandkasten Beckig

mit umlaufenden Sandtischen

75100 Ø 3 m

75110 Ø 4 m



Beschreibung: 3 Lagen Kanthölzer 9/11 cm, an den Ecken verschraubt, allseitig Sitzbrett aus 2 Kanthölzern 4/11 cm, an der Unterseite Querleisten, verschraubt.

Fundamente: keine, bzw. je nach Unterbau

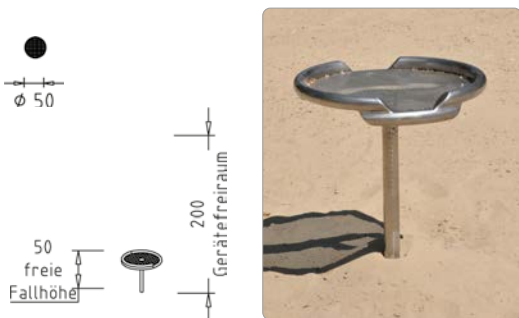
Gewicht Best.Nr. 75100: 248 kg, schwerstes Teil: 31 kg

Gewicht Best.Nr. 75110: 320 kg, schwerstes Teil: 40 kg

Boden: Mindestens Wiese/Oberboden lt. EN 1176.

Ersatzteile erhältlich. Zertifikate gemäß EN 1176.

75140 Sandsieb



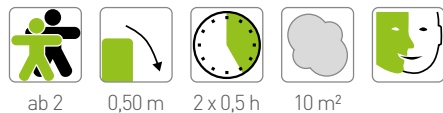
Beschreibung: Konstruktion komplett in Edelstahl, geschweißt, Standrohr Ø ca. 45 mm, drehbares Sieb aus Lochblech, Gleitlager.

Fundamente: 1 Stk. 40x40x40 cm

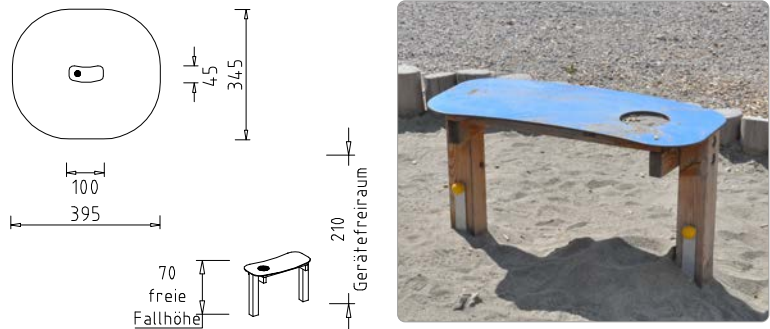
Gewicht: 60 kg

Boden: Mindestens Wiese/Oberboden lt. EN 1176.

Ersatzteile erhältlich. Zertifikate gemäß EN 1176.



75145 Sandspieltisch mit Sandsieb



Beschreibung: 2 Steher aus Kanthölzer 9x9 cm, 2 Querhölzer aus Kanthölzer 4x11 cm, 2 Unterzüge aus Kanthölzer 3x9 cm, 1 Tischplatte aus HPL-Platte 8 mm blau, 1 Sandsieb aus Edelstahlblech

Aufständering mit 4 Stk. Einfachlaschen

Fundamente: 2 Stk. 40x40x40 cm

Gewicht: ca. 20 kg, schwerstes Teil: ca. 8 kg



Boden: Mindestens Wiese/Oberboden lt. EN 1176.
Ersatzteile erhältlich. Zertifikate gemäß EN 1176.

75150 Sandtisch

Beschreibung: 4 Steher (Pfosten) aus Kanthölzer 9/9 cm, Rahmenelemente und Tischfläche aus Siebdruckplatte.

Fundamente: 4 Kantsteher eingraben, einstampfen

Aufständering mit 8 Stk. Einfachlaschen

Fundamente: 4 Stk. 40x40x40 cm

Gewicht: 60 kg

Boden: Mindestens Wiese/Oberboden lt. EN 1176.

Ersatzteile erhältlich. Zertifikate gemäß EN 1176.

