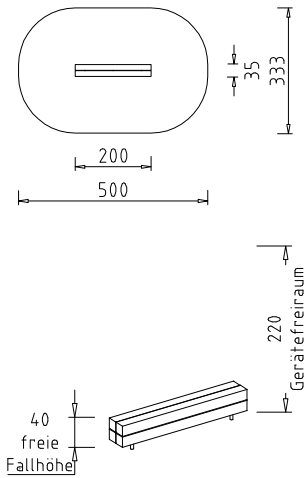
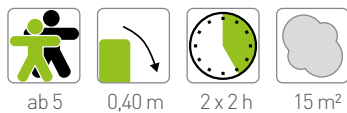


## 68991 Sitzelement Quattro



INFO

Foto zeigt Gerät in Sonderausführung mit Gehrungsschnitt.



Beschreibung: 4 Kanthölzer, 15/15 cm, mit Holzschrauben und Distanzen verschraubt, 2 Stahlrohre mit Flanschplatte zur Fundierung.

Aufständerung mit 2 Stk. Stahlrohren mit Flansch

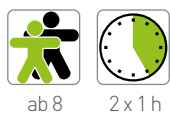
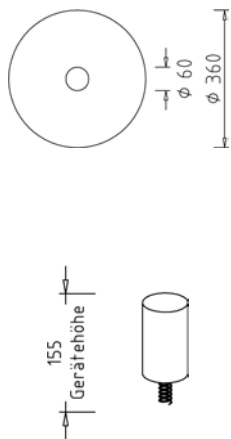
Fundamente: 2 Stk. 50x50x50 cm

Gewicht: 130 kg

Boden: Keine speziellen Anforderungen.

Ersatzteile erhältlich.

## 69060 Box-Pendel



Beschreibung: 1 Schaumstoffzylinder mit wetterfestem, lichtechtem Kunststoffüberzug, 1 Kern aus Rundholz  $\varnothing$  18 cm, 1 Gummifederung, 1 Tiefverankerung.

Fundamente: Tiefverankerung eingraben, mit Beton beschweren

Gewicht: 50 kg

Ersatzteile erhältlich.