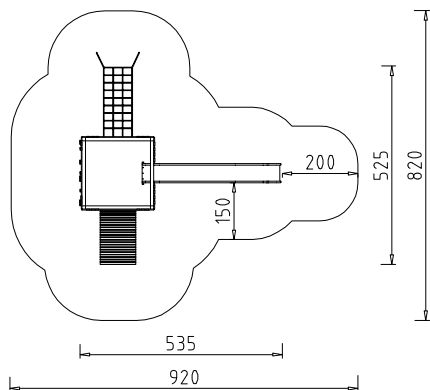


OBRA-MAXI KLETTERGERÄTE

48140 Kletter-Käsewürfel ohne Rutsche



Beschreibung: Konstruktion aus Kanthölzern 9/9 cm, 8 Steher (Pfosten), Würfel-Verkleidung mit "Käselöchern" aus Schichtholzplatten färbig, Brüstungen oben aus Kanthölzern 3/9 cm, 2 Seiten mit Kletterwand-Griffen verschraubt, eine Seite mit schiefer Ebene, 1 Hangeltau, 1 Netzaufstieg schräg. Aufständerung mit 8 Stk. Winkeleisen, 2 Stk. Eisen-schuhe für Aufstiege.
Fundamente: 12 Stk. 50x50x50 cm, 1 Stk. 60x40x50 cm
Gewicht: 450 kg, schwerstes Teil: 80 kg
Passende Rutschen: Best.Nr. 71060 Volledelstahl, Best.Nr. 71100 Volledelst. mit Welle, Best.Nr. 72100 GFK Wellenrutsche

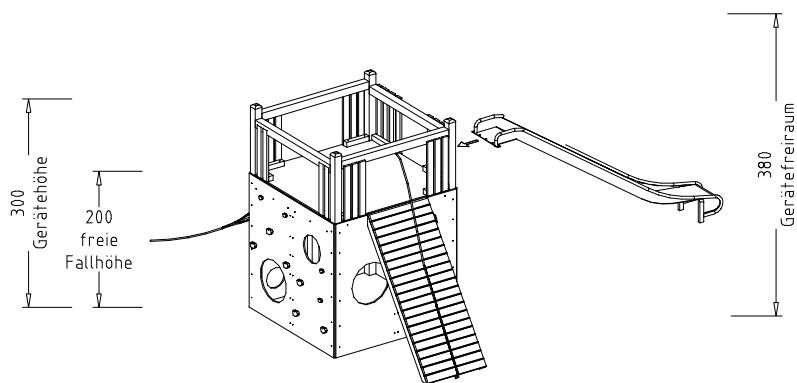
Boden: loser Fallschutz lt. EN 1176, Fallschutzmatten, Fallschutzplatten.

Ersatzteile erhältlich. Zertifikate gemäß EN 1176.

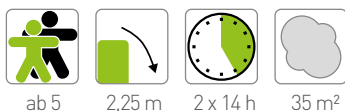
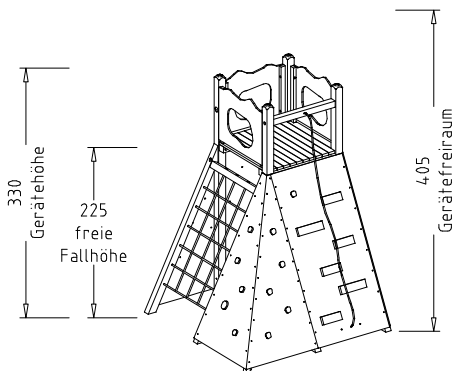
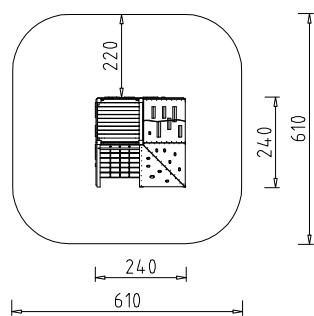


INFO

Foto zeigt Gerät in Sonderausführung. Mäuse und grasende Kuh sind nicht im Lieferumfang enthalten.



48150 Kletterberg



Beschreibung: 4 Steher (Pfosten) aus Kanthölzern 11/11 cm, 5 schräge Holme aus Kanthölzern (KH) 11/11 cm, 1 Handlauf und 1 Querholz aus KH 9/9 cm, Podest aus Unterzügen KH 9/9 cm, Belag aus KH 3,5/10 cm, genietet, 3 Kletterwände, senkrecht und schräg, 1 Kletterwand mit Stahlseilnetz, Aussichtsplattform oben, Spielhöhle unten, 4 Einstiegsöffnungen zum Aussichtspodest, 1 Hangeltau.

Aufständerung mit 4 Stk. Doppelaschen, 5 Eisenschuhe für Aufstiege.

Fundamente: 9 Stk. 50x50x50 cm

Gewicht: 780 kg, schwerstes Teil: 75 kg

Boden: loser Fallschutz lt. EN 1176, Fallschutzmatten, Fallschutzplatten.

Ersatzteile erhältlich. Zertifikate gemäß EN 1176.